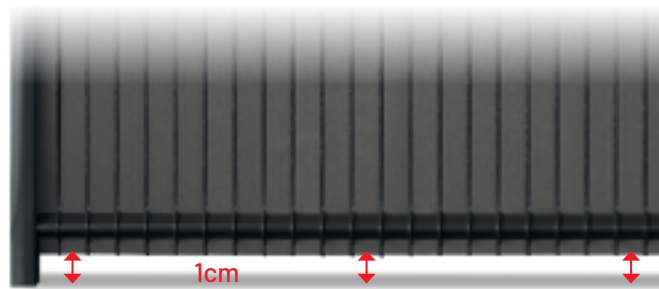


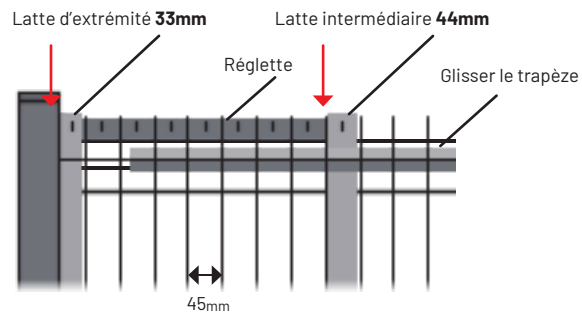
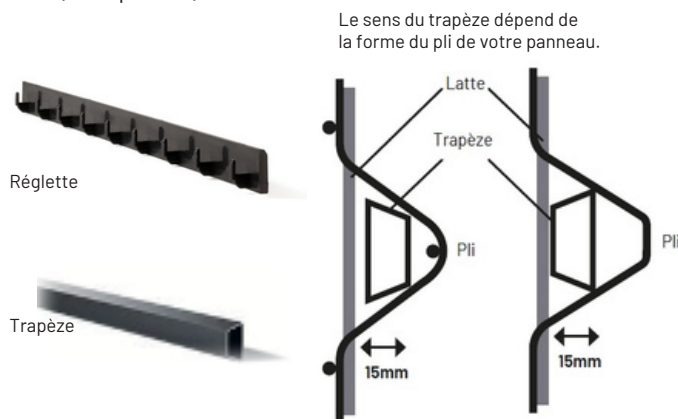
NOTICE DE POSE

**KIT OCCULTATION COMPOSITE
ET POSE DROITE MAILLE 50**
Coloris gris foncé et bois

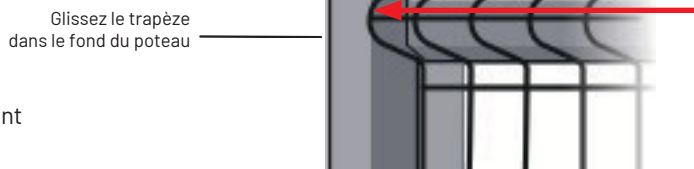
- 1 Installez à l'extrémité de votre panneau, une réglette à l'aide d'une latte intermédiaire et d'une latte d'extrémité (côté poteau).



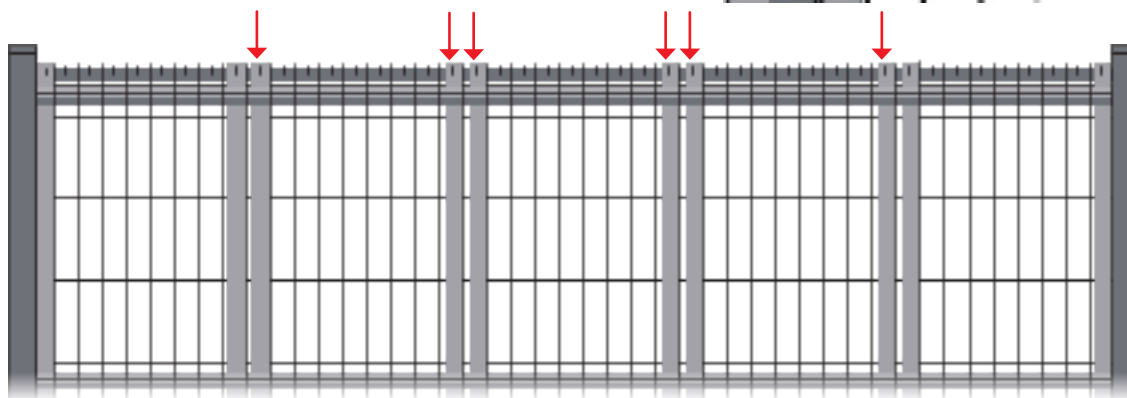
! VÉRIFIEZ AVANT LA POSE DE VOS OCCULTANTS QU'IL EXISTE UN ESPACE ENTRE LE BAS DU PANNEAU ET LE SOL, POUR PERMETTRE LA DILATATION DES LATTES.



- 2 Installez les trapèzes en aluminium dans les plis du panneau.



- 3 Installez les autres réglettes en insérant une latte à chaque extrémités.



- 4 Remplissez le panneau avec les lattes restantes.

- 5 Glissez les 2 lisses hautes en aluminium sur le haut du panneau (attention au sens de la pose). **Veillez à ce que les 2 lisses hautes soient bien alignées.**

